



Fapa s.a.s.
Via Pascoletto, 20
24040 Lallio (BG)
Tel. 035.6221219
Fax. 035.4372675
fapa@fapa.bg.it
www.fapa.bg.it

HD 2307.0



HD2307.0 TERMOMETRO SENSORI: Pt100, Pt1000

L'HD2307.0 è uno strumento portatile con un grande display LCD. Misura la temperatura con sonde ad immersione, penetrazione, contatto o aria. Il sensore può essere Pt100 a 3 o 4 fili, Pt1000. Le sonde sono provviste di modulo di riconoscimento automatico: hanno memorizzati al loro interno i dati di calibrazione di fabbrica. La funzione Max, Min e Avg calcola i valori massimo, minimo e medio. Altre funzioni sono: la misura relativa REL, la funzione HOLD e lo spegnimento automatico escludibile.

Lo strumento ha grado di protezione IP67.

CARATTERISTICHE TECNICHE DELLO STRUMENTO

Strumento

Dimensioni (Lunghezza x Larghezza x Altezza)	140x88x38mm
Peso	160g (completo di batterie)
Materiali	ABS
Display	2x4½ cifre più simboli Area visibile: 52x42mm

Condizioni operative

Temperatura operativa	-5 ... 50°C
Temperatura di magazzino	-25 ... 65°C
Umidità relativa di lavoro	0 ... 90% UR, no condensa

Grado di protezione IP67

Alimentazione

Batterie	3 batterie 1.5V tipo AA
Autonomia	200 ore con batterie alcaline da 1800mAh
Corrente assorbita a strumento spento	< 20µA

Unità di misura

°C - °F

Collegamenti

Ingresso modulo per sonde Connettore 8 poli maschio DIN45326

Misura di temperatura dello strumento

Range di misura Pt100	-200...+650°C
Range di misura Pt1000	-200...+650°C
Risoluzione	0.1°C
Accuratezza	±0.05°C
Deriva ad 1 anno	0.1°C/anno

DATI TECNICI DELLE SONDE E MODULI IN LINEA CON LO STRUMENTO

Sonde di temperatura sensore Pt100 con modulo SICRAM

Modello	Tipo	Campo d'impiego	Accuratezza
TP472I	Immersione	-196°C...+500°C	±0.25°C (-196°C...+300°C) ±0.5°C (+300°C...+500°C)
TP472I.0 <i>1/3 DIN - Film sottile</i>	Immersione	-50°C...+300°C	±0.25°C (-50°C...+300°C)
TP473PI	Penetrazione	-50°C...+400°C	±0.25°C (-50°C...+300°C) ±0.5°C (+300°C...+400°C)
TP473P.0 <i>1/3 DIN - Film sottile</i>	Penetrazione	-50°C...+300°C	±0.25°C (-50°C...+300°C)
TP474C.I	Contatto	-50°C...+400°C	±0.3°C (-50°C...+300°C) ±0.5°C (+300°C...+400°C)
TP474C.0 <i>1/3 DIN - Film sottile</i>	Contatto	-50°C...+300°C	±0.3°C (-50°C...+300°C)
TP475A.0 <i>1/3 DIN - Film sottile</i>	Aria	-50°C...+250°C	±0.3°C (-50°C...+250°C)
TP472I.5	Penetrazione	-50°C...+400°C	±0.3°C (-50°C...+300°C) ±0.6°C (+300°C...+400°C)
TP472I.10	Penetrazione	-50°C...+400°C	±0.30°C (-50°C...+300°C) ±0.6°C (+300°C...+400°C)
TP49A.0 <i>Classe A - Film sottile</i>	Immersione	-70°C...+250°C	±0.3°C (-70°C...-50°C) ±0.25°C (-50°C...+250°C)
TP49AC.0 <i>Classe A - Film sottile</i>	Contatto	-70°C...+250°C	±0.3°C (-70°C...-50°C) ±0.25°C (-50°C...+250°C)
TP49AP.0 <i>Classe A - Film sottile</i>	Penetrazione	-70°C...+250°C	±0.3°C (-70°C...-50°C) ±0.25°C (-50°C...+250°C)
TP875.I	Globotermometro Ø 150mm	-30°C...+120°C	±0.25°C
TP876.I	Globotermometro Ø 50mm	-30°C...+120°C	±0.25°C
TP87.0 <i>1/3 DIN - Film sottile</i>	Immersione	-50°C...+200°C	±0.25°C
TP878.0 <i>1/3 DIN - Film sottile</i>	Fotovoltaico	+4°C...+85°C	±0.25°C
TP878.1.0 <i>1/3 DIN - Film sottile</i>			
TP879.0 <i>1/3 DIN - Film sottile</i>	Per compost	-20°C...+120°C	±0.25°C

Temperatura

Caratteristiche comuni

Deriva in temperatura @20°C 0.003%/°C

Sonde Pt100 a 4 fili e Pt1000 a 2 fili

Modello	Tipo	Campo d'impiego	Accuratezza
TP47.100.0 <i>1/3 DIN - Film sottile</i>	Pt100 a 4 fili	-50...+250°C	1/3 DIN
TP47.1000.0 <i>1/3 DIN - Film sottile</i>	Pt1000 a 2 fili	-50...+250°C	1/3 DIN
TP87.100.0 <i>1/3 DIN - Film sottile</i>	Pt100 a 4 fili	-50...+200°C	1/3 DIN
TP87.1000.0 <i>1/3 DIN - Film sottile</i>	Pt1000 a 2 fili	-50...+200°C	1/3 DIN

Caratteristiche comuni

Deriva in temperatura @20°C

Pt100 0.003%/°C

Pt1000 0.005%/°C

CODICI DI ORDINAZIONE

HD2307.0: Il kit è composto dallo strumento HD2307.0, 3 batterie alcaline da 1.5V, manuale d'istruzioni e valigetta. **Le sonde vanno ordinate a parte.**

Sonde complete di modulo SICRAM

TP472I: Sonda ad immersione, sensore Pt100 a filo avvolto. Gambo Ø 3 mm, lunghezza 300 mm. Cavo lunghezza 2 metri.

TP472I.0: Sonda ad immersione, sensore Pt100 a film sottile. Gambo Ø 3 mm, lunghezza 230 mm. Cavo lunghezza 2 metri.

TP473PI: Sonda a penetrazione, sensore Pt100 a filo avvolto. Gambo Ø 4 mm, lunghezza 150 mm. Cavo lunghezza 2 metri.

TP473P.0: Sonda a penetrazione, sensore Pt100 a film sottile. Gambo Ø 4 mm, lunghezza 150 mm. Cavo lunghezza 2 metri.

TP474C.I: Sonda a contatto, sensore Pt100 a filo avvolto. Gambo Ø 4 mm, lunghezza 230 mm, superficie di contatto Ø 5 mm. Cavo lunghezza 2 metri.

TP474C.O: Sonda a contatto, sensore Pt100 a film sottile. Gambo Ø 4 mm, lunghezza 230 mm, superficie di contatto Ø 5 mm. Cavo lunghezza 2 metri.

TP475A.O: Sonda per aria, sensore Pt100 a film sottile. Gambo Ø 4 mm, lunghezza 230 mm. Cavo lunghezza 2 metri.

TP472I.5: Sonda a penetrazione, sensore Pt100 a film sottile. Gambo Ø 6 mm, lunghezza 500 mm. Cavo lunghezza 2 metri.

TP472I.10: Sonda a penetrazione, sensore Pt100 a film sottile. Gambo Ø 6 mm, lunghezza 1000 mm. Cavo lunghezza 2 metri.

TP49A.O: Sonda ad immersione, sensore Pt100 a film sottile. Gambo Ø 2.7 mm, lunghezza 150 mm. Cavo lunghezza 2 metri. Impugnatura in alluminio.

TP49AC.O: Sonda a contatto, sensore Pt100 a film sottile. Gambo Ø 4 mm, lunghezza 150 mm. Cavo lunghezza 2 metri. Impugnatura in alluminio.

TP49AP.O: Sonda a penetrazione, sensore Pt100 a film sottile. Gambo Ø 2.7 mm, lunghezza 150 mm. Cavo lunghezza 2 metri. Impugnatura in alluminio.

TP875.I: Globotermometro Ø 150 mm con impugnatura, sensore Pt100 a filo avvolto, completo di modulo SICRAM. Cavo lunghezza 2 metri.

TP876.I: Globotermometro Ø 50 mm con impugnatura sensore Pt100 a filo avvolto, completo di modulo SICRAM. Cavo lunghezza 2 metri.

TP87.O: Sonda ad immersione, sensore Pt100 a film sottile. Gambo Ø 3 mm, lunghezza 70 mm. Cavo lunghezza 2 metri.

TP878.O: Sonda a contatto per pannelli solari, sensore Pt100 a film sottile. Cavo lunghezza 2 metri.

TP878.1.O: Sonda a contatto, per pannelli solari, sensore Pt100 a film sottile. Cavo lunghezza 5 metri.

TP879.O: Sonda a penetrazione per compost, sensore Pt100 a film sottile. Gambo Ø 8 mm, lunghezza 1000 mm. Cavo lunghezza 2 metri.

Sonde di temperatura senza modulo SICRAM

TP47.100.O: Sonda ad immersione sensore Pt100 a film sottile. Gambo sonda Ø 3mm, lunghezza 230mm. Cavo di collegamento a 4 fili con connettore, lunghezza 2 metri.

TP47.1000.O: Sonda ad immersione sensore Pt1000 a film sottile. Gambo sonda Ø 3mm, lunghezza 230mm. Cavo di collegamento a 2 fili con connettore, lunghezza 2 metri.

TP47: Connettore per collegamento di sonde senza modulo SICRAM: Pt100 diretta a 3 e 4 fili, Pt1000 a 2 fili.

TP87.100.O: Sonda ad immersione sensore Pt100 a film sottile. Gambo sonda Ø 3mm, lunghezza 70mm. Cavo di collegamento a 4 fili con connettore, lunghezza 1 metro.

TP87.1000.O: Sonda ad immersione sensore Pt1000 a film sottile. Gambo sonda Ø 3mm, lunghezza 70mm. Cavo di collegamento a 2 fili con connettore, lunghezza 1 metro.

SONDE DI TEMPERATURA

SONDE SENSORE Pt100 $\alpha=0,00385\text{ }^{\circ}\text{C}^{-1}$, $R_0 = 100\ \Omega$

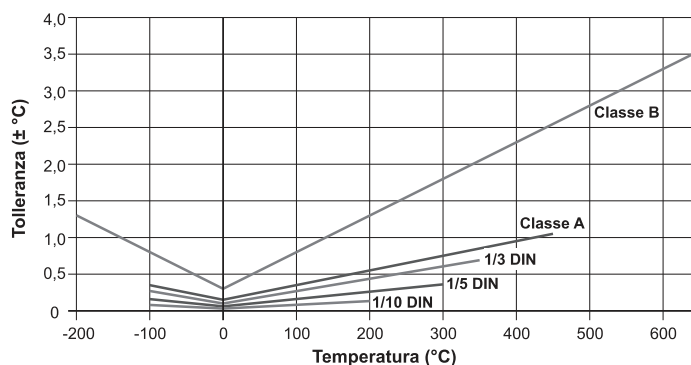
A seconda della tecnologia costruttiva dell'elemento sensibile in Platino, si distinguono due categorie di sonde sensore Pt100:

- Sonde a **FILLO AVVOLTO (Wire Wound)** : sono identificate dalla lettera **I** nel codice di ordinazione;
- Sonde a **FILM SOTTILE (Thin Film)** : sono identificate dalla lettera **O** nel codice di ordinazione.

Le prestazioni migliori si ottengono con le sonde a filo avvolto, caratterizzate da una deriva a lungo termine molto bassa rispetto alle sonde a film sottile. **L'incertezza di misura delle sonde con modulo SICRAM può essere migliorata con un Rapporto di taratura o un certificato ACCREDIA.**

CLASSI DI TOLLERANZA

- Norme di riferimento:
- DIN 43760 : 1980
 - IEC 60751 : 2008
 - BS EN 60751 : 2008



Nomenclatura IEC	Nomenclatura DIN	Campo di temperatura di validità della classe di tolleranza		Tolleranza a 0 °C
		Sensore a FILLO AVVOLTO	Sensore a FILM SOTTILE	
W0.03 ⁽¹⁾	1/10 DIN	Non definito dalle norme	Non definito dalle norme	± 0,03 °C
W0.06 ⁽¹⁾	1/5 DIN	Non definito dalle norme	Non definito dalle norme	± 0,06 °C
W0.1	1/3 DIN	-100...+350 °C	0...+150 °C	± 0,1 °C
W0.15	Classe A (1/2 DIN)	-100...+450 °C	-30...+300 °C	± 0,15 °C
W0.3	Classe B (DIN)	-196...+660 °C	-50...+600 °C	± 0,3 °C

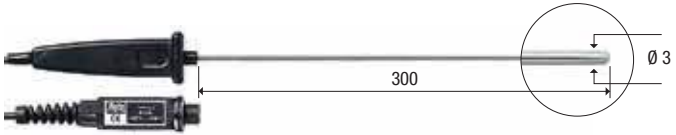
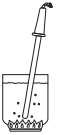
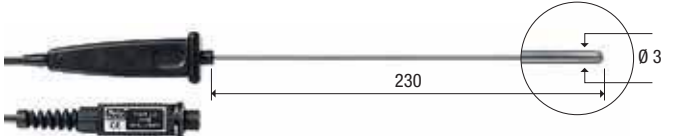
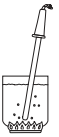
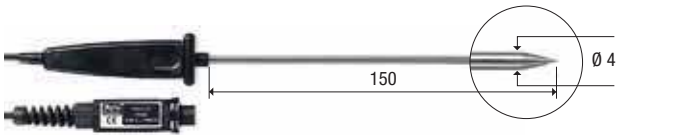
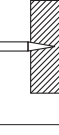
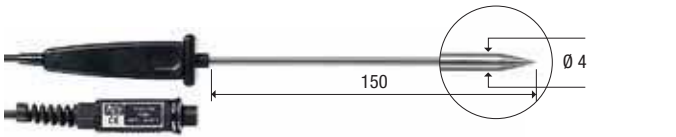
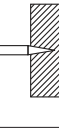
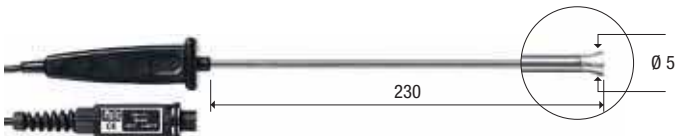
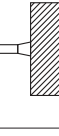
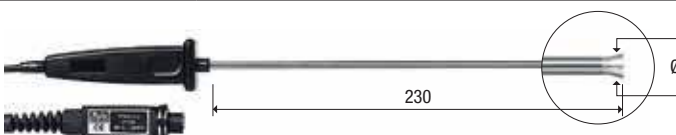
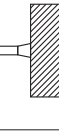


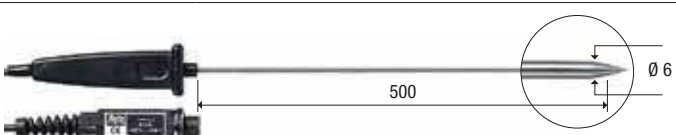
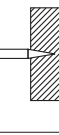
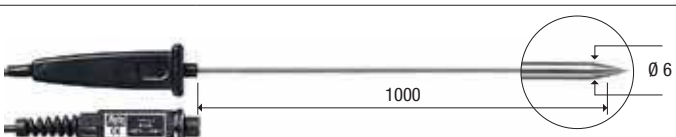
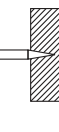
⁽¹⁾Nota: le classi di tolleranza W0.03 e W0.06 non sono incluse nella norma IEC 60751.

TOLLERANZA IN FUNZIONE DELLA TEMPERATURA

(il campo di temperatura si riferisce alle sonde a filo di platino avvolto)

Temperatura (°C)	Tolleranza (°C)				
	W0.3 Classe B (DIN)	W0.15 Classe A (1/2 DIN)	W0.1 1/3 DIN	W0.06 1/5 DIN	W0.03 1/10 DIN
-200	± 1,3	---	---	---	---
-100	± 0,8	± 0,35	± 0,27	± 0,16	± 0,08
0	± 0,3	± 0,15	± 0,10	± 0,06	± 0,03
100	± 0,8	± 0,35	± 0,27	± 0,16	± 0,08
200	± 1,3	± 0,55	± 0,44	± 0,26	± 0,13
300	± 1,8	± 0,75	± 0,60	± 0,36	---
350	± 2,1	± 0,85	± 0,69	---	---
400	± 2,3	± 0,95	---	---	---
450	± 2,6	± 1,05	---	---	---
500	± 2,8	---	---	---	---
600	± 3,3	---	---	---	---
650	± 3,6	---	---	---	---

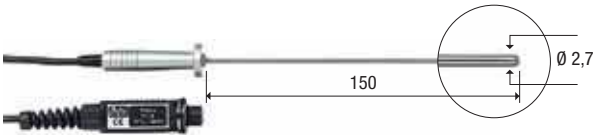
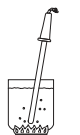
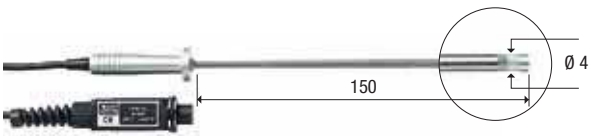
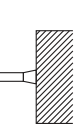
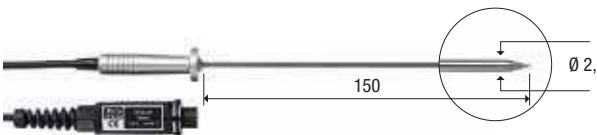
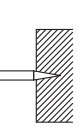
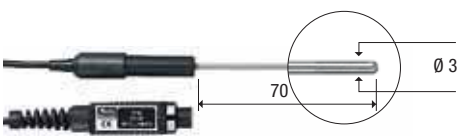
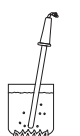
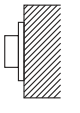
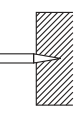
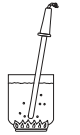
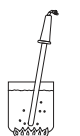

SONDE Pt100 PER STRUMENTI PORTATILI CON MODULO SICRAM

COD.	°C max	τ s	DIMENSIONI	IMPIEGO
TP 472 I	-196 +500	3s		
TP 472 I.0 1/3 DIN Film sottile	-50 +300	3s		
TP 473 P.I	-50 +400	5s		
TP 473 P.O 1/3 DIN Film sottile	-50 +300	5s		
TP 474 C.I	-50 +400	5s		
TP 474 C.O 1/3 DIN Film sottile	-50 +300	5s		
TP 475 A.0 1/3 DIN Film sottile	-50 +250	12s		
TP 472 I.5	-50 +400	3s		
TP 472 I.10	-50 +400	3s		

Temperatura



SONDE Pt100 PER STRUMENTI PORTATILI CON MODULO SICRAM

COD.	°C max	τ s	DIMENSIONI	IMPIEGO
TP 49 A.O Classe A Film sottile	-70 +250	3,5s		
TP 49 AC.O Classe A Film sottile	-70 +250	5,5s		
TP 49 AP.O Classe A Film sottile	-70 +250	4s		
TP 87.0 1/3 DIN	-50 +200	3s		
TP 878.0 1/3 DIN Film sottile	+4 +85	60s	Sonda a contatto per pannelli solari con modulo SICRAM. Cavo L = 2m.	
TP 878.1.0 1/3 DIN Film sottile	+4 +85	60s	Sonda a contatto per pannelli solari con modulo SICRAM. Cavo L = 5m.	
TP 879.0 1/3 DIN Film sottile	-20 +120	60s	Sonda a penetrazione per compost con modulo SICRAM. Cavo L = 2m	
TP 880/300.I	-50 +450	60s	Testa Mignon, Cavo L = 2m	
TP 880/600.I	-50 +450	60s	Testa Mignon, Cavo L = 2m	
TP 875.I	-30 +120	15'	Sonda globo-termometro per la misura del calore radiante \varnothing 150 mm. (ISO7243, ISO7726). Sensore Pt100 cavo L=2m a 4 fili. Completa di modulo elettronico SICRAM.	
TP 876.I	-30 +120	15'	Sonda globo-termometro per la misura del calore radiante \varnothing 50 mm. (ISO7243, ISO7726). Sensore Pt100 cavo L=2m a 4 fili. Completa di modulo elettronico SICRAM.	

SONDE SENSORE Pt100 / Pt1000 CON MODULO TP 47


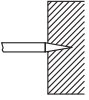


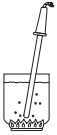
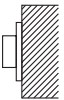
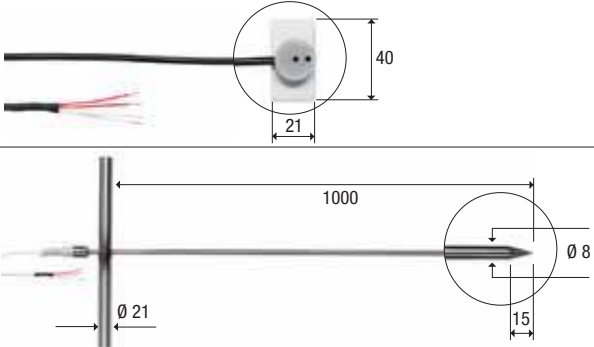
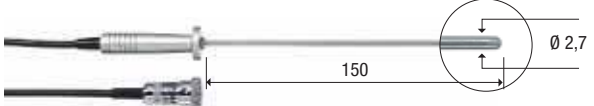
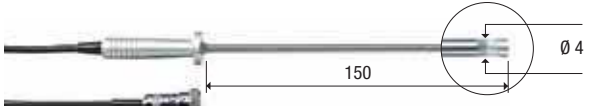
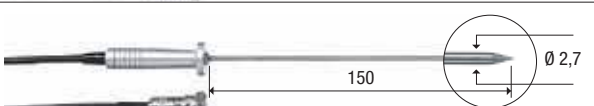
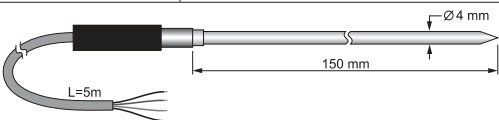
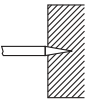
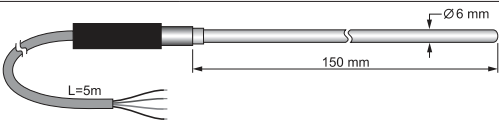
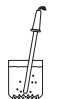
COD.	°C max	τ s	DIMENSIONI	IMPIEGO
TP 47.100.0 (Pt100) 1/3 DIN Film sottile	-50 +250	3s		
TP 47.1000.0 (Pt1000) 1/3 DIN Film sottile	-50 +250	3s		
TP 87.100.0 (Pt100) 1/3 DIN Film sottile	-50 +200	3s		
TP 87.1000.0 (Pt1000) 1/3 DIN Film sottile	-50 +200	3s		
TP 47			<p>Connettore per il collegamento di sonde senza modulo SICRAM: Pt100 diretto a 3 o 4 fili, Pt1000 a 2 fili.</p>	

SONDE SENSORE Pt100 PER STRUMENTI OBSOLETI

COD.	°C max	τ s	DIMENSIONI	IMPIEGO
TP 870.0 1/3 DIN Film sottile	-50 +250	3s		
TP 870 C.0 1/3 DIN Film sottile	-50 +250	5s		
TP 870 P.0 1/3 DIN Film sottile	-50 +250	5s		
TP 870 A.0 1/3 DIN Film sottile	-50 +250	12s		
TP 871.0 1/3 DIN Film sottile	-50 +200	3s		
TP 872/500.I	-50 +400	10s		
TP 872/1000.I	-50 +400	10s		
TP 873.I	-50 +400	6s		

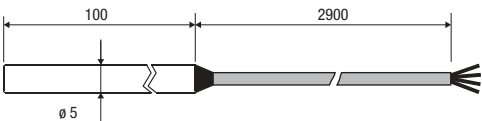
Temperatura

SONDE SENSORE Pt100

COD.	°C max	τ s	DIMENSIONI	IMPIEGO
TP 874.I 1/3 DIN	-30 +200	3s		
TP 875.1.I	-30 +120	15'	Sonda globo-termometro per la misura del calore radiante \varnothing 150 mm. (ISO7243, ISO7726). Sensore Pt100 cavo L=2m a 4 fili.	
TP 876.1.I	-30 +120	15'		
TP 877.I	-200 +400	3s		
TP 878.1SS.O 1/3 DIN Film sottile	+4 +85	60s	Sonda a contatto per pannelli solari senza modulo SICRAM. Cavo L = 5m.	
TP 879.1.O 1/3 DIN Film sottile	-20 +120	60s	Sonda a penetrazione per compost cavo 4 fili L = 2 m	
TP 9 A.O	-70 +250	3,5s	CLASSE A Film sottile	
TP 93.I	-70 +400	3,5s	1/3 DIN Film sottile	
TP 9 AC.O	-70 +250	5,5s	CLASSE A Film sottile	
TP 93 C.I	-70 +400	5,5s	1/3 DIN Film sottile	
TP 9 AP.O	-70 +250	4s	CLASSE A Film sottile	
TP 93 P.I	-70 +400	4s	1/3 DIN Film sottile	
TP 32MT.1P.I 1/3 DIN	-40 +100	5s		
TP 32MT.2.I 1/3 DIN	-40 +100	5s		

A temperature sopra i 400°C evitare urti violenti o shock termici, si può danneggiare irrimediabilmente il sensore Pt100.

SONDE INDUSTRIALI CON SENSORE Pt100

COD.	°C max	DIMENSIONI
HD 882 E 100	-50 +300	
HD 882 M 100/300 HD 882 M 100/600 HD 882 DM 100/300 HD 882 DM 100/600	-50 +450	